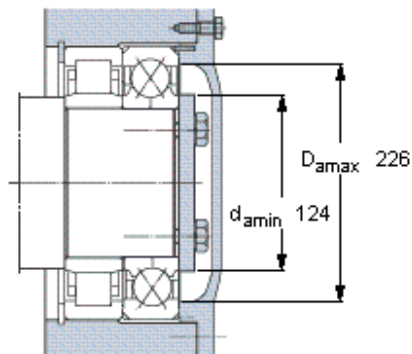
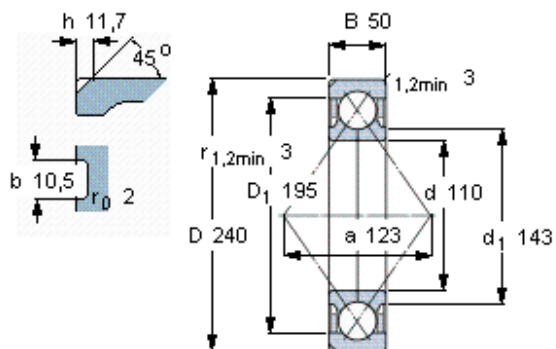


Kuličková ložiska s kosoúhlým stykem, kuličková ložiska se čtyřbodovým kontaktem

Základní rozměry			Základní hodnoty zatížení		Hodnoty rychlosti		Označení
d	D	B	dynamické C	statické C0	Referenční rychlost	Omezující rychlost	
mm			kN		ot/min		<b>** ložisko SKF Explorer</b>
<b>110</b>	240	50	390	480	3600	4800	- QJ 322 N2MA *



**Faktory výpočtu**

- $k_a$  1,1
- $e$  0,95
- $X$  0,6
- $Y_1$  0,66
- $Y_2$  1,07
- $Y_0$  0,58